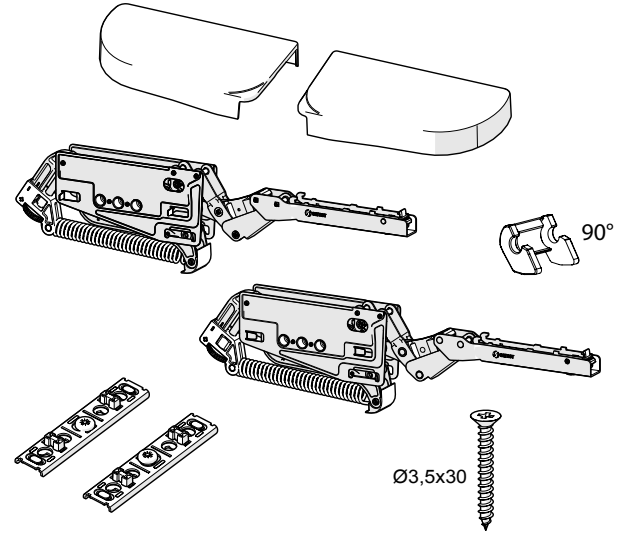


Ürün Seçim Tablosu / Product Selection Table

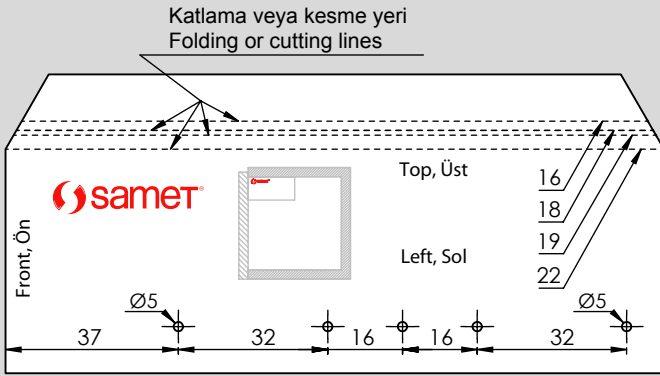
Mekanizma Mechanism Kabin Yüksekliği Door Height	A1		B1		C1	
	min. Kg	max. Kg	min. Kg	max. Kg	min. Kg	max. Kg
200 mm	3,6	6,5	5	9,7	7	14,7
201-250 mm	3,4	5,3	4	7,5	5,5	12,2
251-300 mm	1,9	4,9	3	5,9	4,5	9,9
301-350 mm	1,6	3,6	2,8	5	4	7,9
351-400 mm	1,4	3,1	2,4	4,2	3,6	7,2
401-450 mm	1,3	2,8	2,2	3,8	3,2	6,3
451-500 mm	1,2	2,5	2	3,4	2,8	5,5
501-550 mm	1	2,2	1,75	3	2,6	5,1
551-600 mm	0,95	2	1,7	2,8	2,5	4,6

Kesişen alanlarda daha kuvvetli mekanizma önerilir.
More powerful mechanism is recommended for intersection areas.

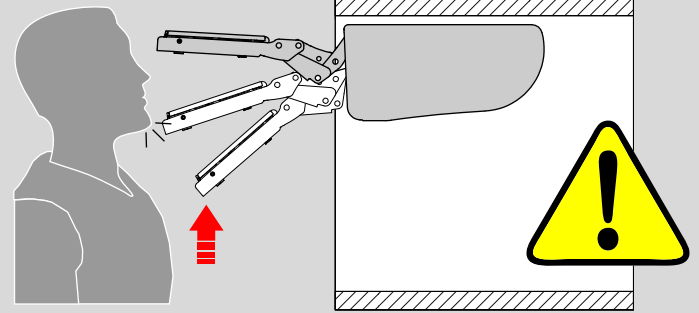
Parçalar / Parts



Şablon / Template

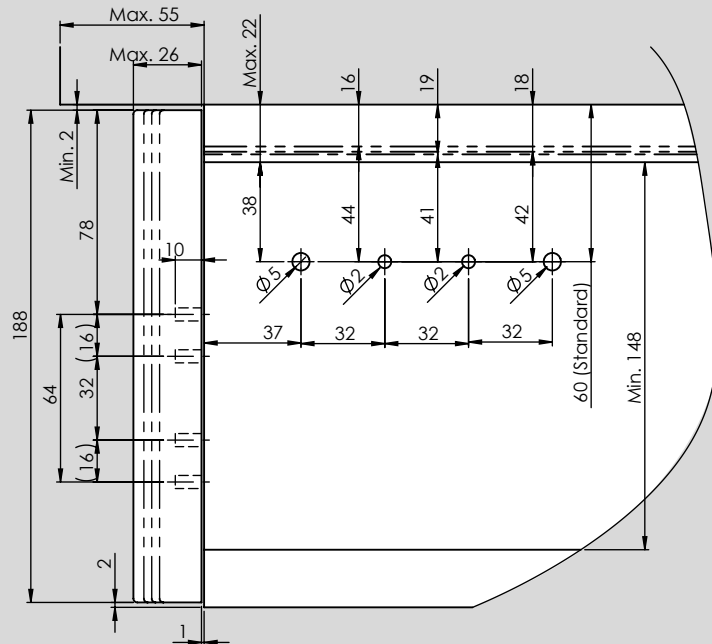


Dikkat / Caution



Dikkat: Mekanizma kolu yukarıya fırlayıp yaralanmalara sebep olabilir.
Caution: Lever arm can spring up and cause injury.

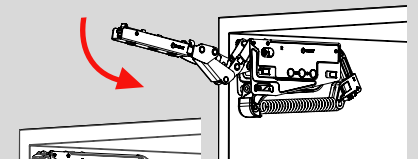
Teknik Ölçüler / Technical Dimensions



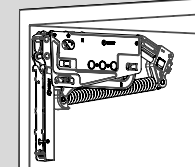
90° Açılma Açısı / 90° Opening Angle

Kapağın 90° açılmasının gerekli olduğu yerler için stoper kullanılır.
The stoper is used to limit the opening to 90°

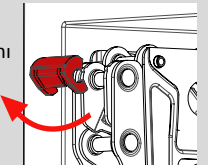
The stoper is used to limit the opening to 90°



Kolu indiriniz.
Close the arm.

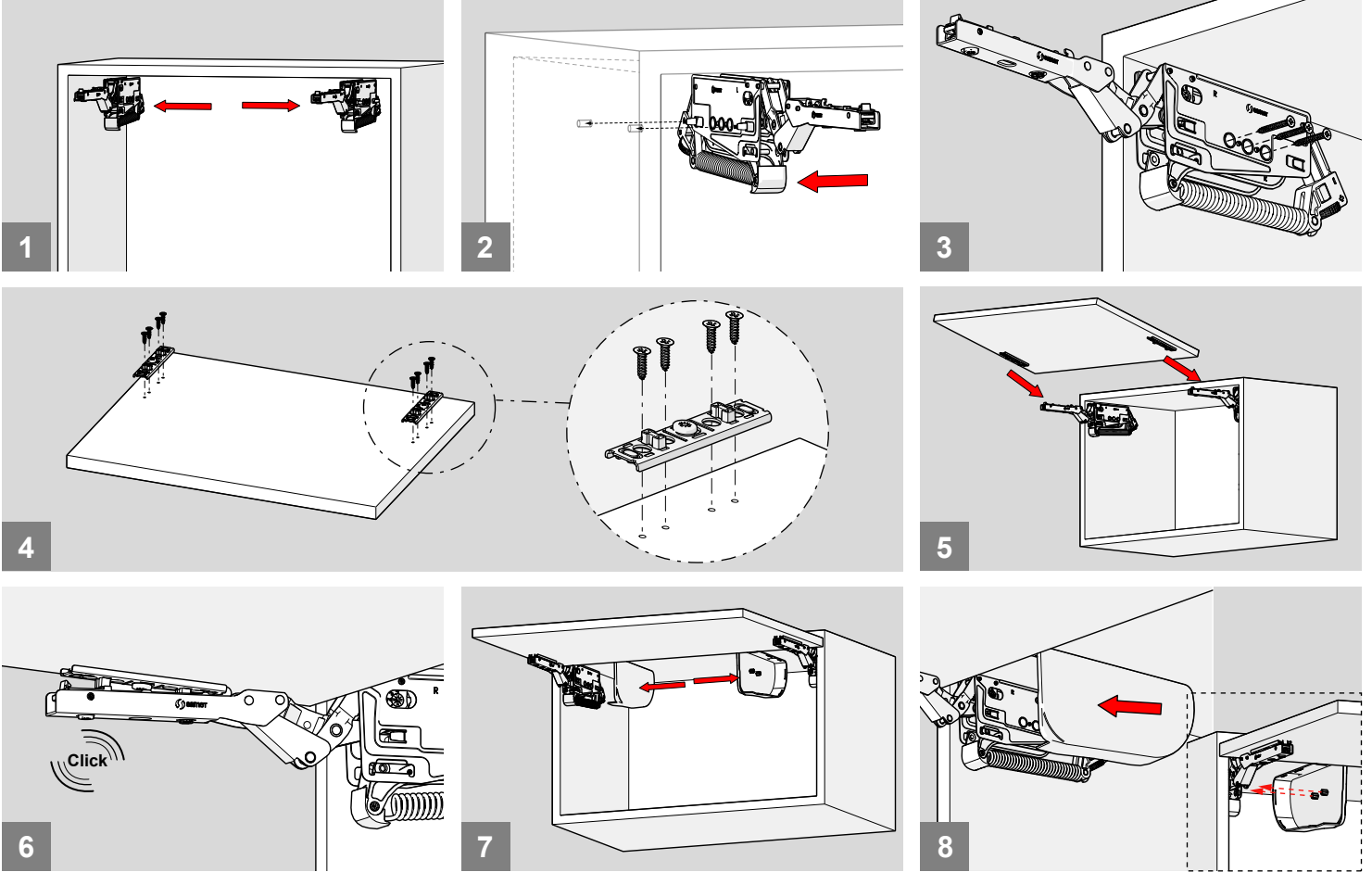


Mevcut stoper parçasını çıkarınız.
Take out the stoper.

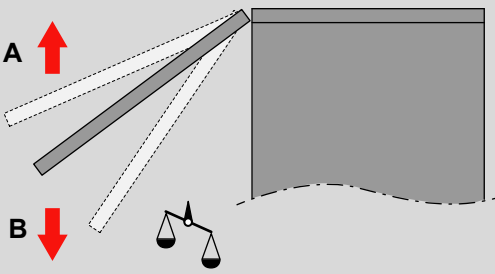


90° Stoper parçasını takınız.
Put 90° Opening angle stoper.

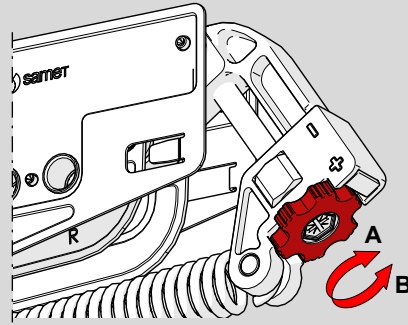
Montaj / Assembly



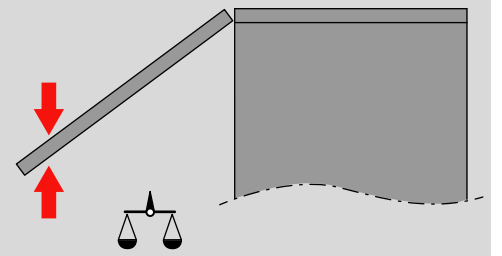
Ayar / Adjustment



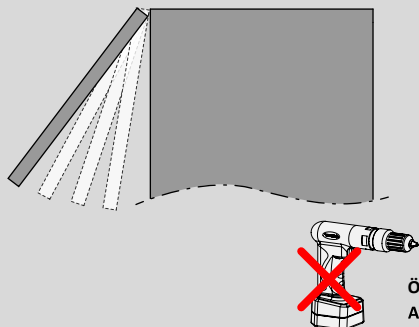
Kapak bırakıldığı zaman sabit durmayıp yukarı doğru çıkıyor ise "A" yönünde, aşağı doğru iniyor ise "B" yönüne doğru çevirerek denge ayarını yapabilirsiniz.



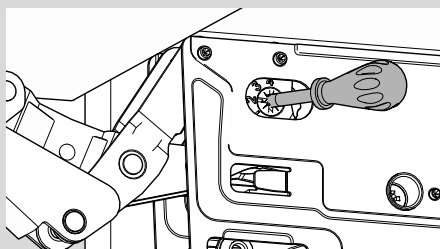
If more power is needed turn to "A" direction.
If less power is needed turn to "B" direction.



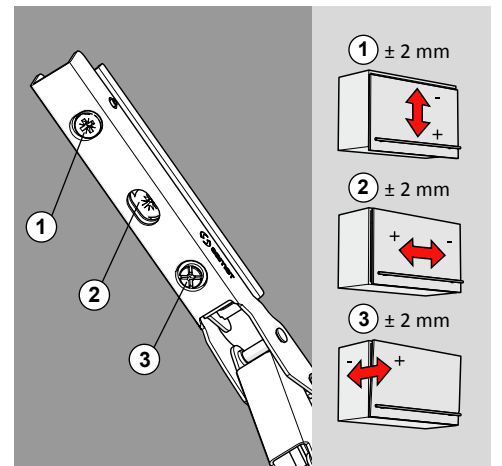
Kapak hızlı veya yavaş kapanıyor ise belirtilen yerden ayar yaparak fren mekanizmasının gücünü ayarlayabilirsiniz.
If the cabinet door is closing fast or slow, you can adjust power of the brake mechanism from the point as shown below.



Ayar 1'de iken en düşük frenlemeyi 4'te iken en yüksek frenlemeyi yapmaktadır.
1 is for lowest soft closing effect
4 is for highest soft closing effect.



Önemli: Ayar mekanizmasını son noktasından itibaren zorlamayınız.
Attention: Don't apply force after the end of adjustment.



① ± 2 mm
② ± 2 mm
③ ± 2 mm