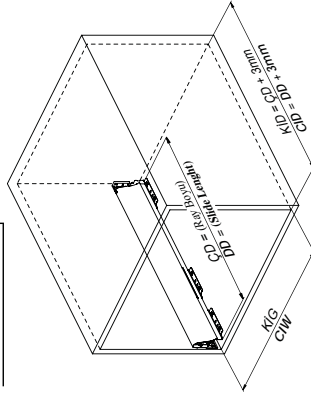
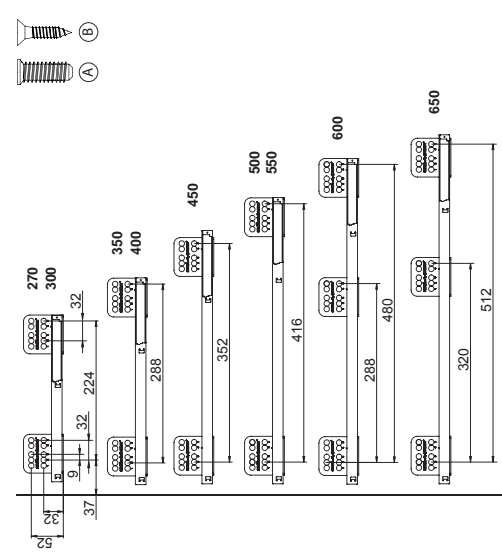


Kabin Ölçüleri
Cabinet Dimensions

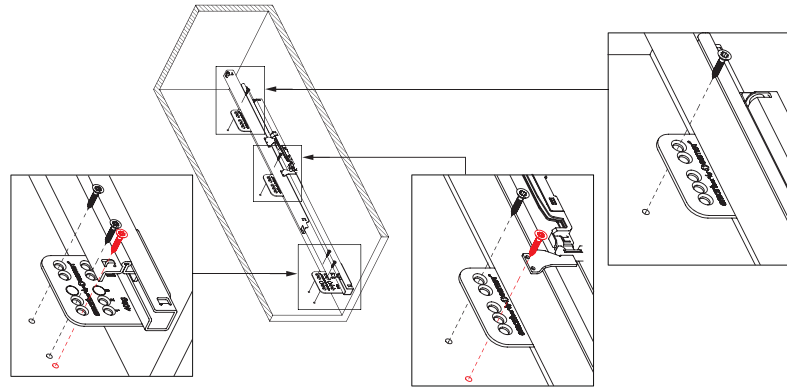


Rayların Vida Konum Ölçüleri
Screw Location for the Slides

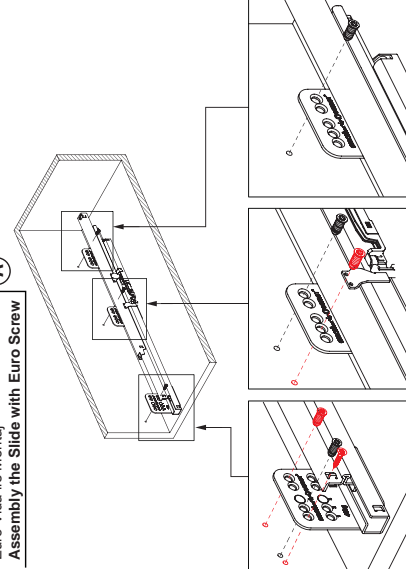
Rayı, koyu renk ile gösterilen yerlerden vidalayınız.
Screw the slide from marked holes.



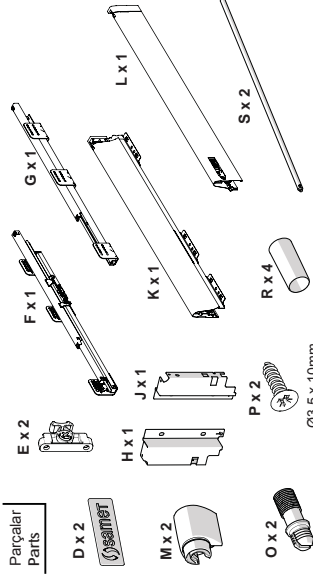
Ahşap Vidası ile Montaj
Assembly the Slide with Wooden Screw



Euro Vida ile Montaj
Assembly the Slide with Euro Screw



Parçalar
Parts



Kabin İç Genişliği	: KIG	Kabin İç Genişliği	: CIW
Kabin İç Derinliği	: KID	Kabin İç Derinliği	: CID
Çekmece Derinliği	: ÇD	Çekmece Derinliği	: DD
Ray Uzunluğu	: RU	Slide Length	: SL
Ah.Çek Tabanı Derinliği	: AÇTD	Wd. Dwr. Floor Depth	: WDFD
Ah.Çek Tabanı Genişliği	: AÇTG	Wd. Dwr. Floor Width	: WDFW
Ah. Arkalık Genişliği	: AAG	Wd. Backboard Width	: WBW

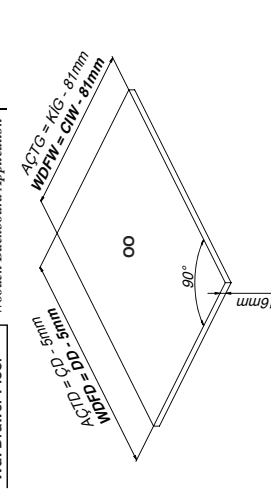
Tavsiye Edilen Vidalar
Recommended Screw



Teknik Ölçüler
Technical Dimensions

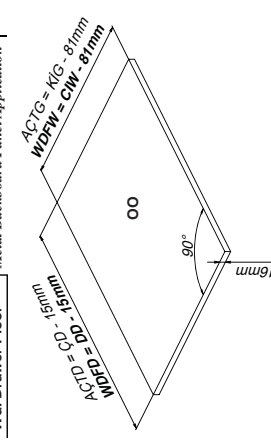
Ah. Çekmece Tabanı
Wd. Drawer Floor

Ahşap Arkalık Uygulamasında
Wooden Backboard Application

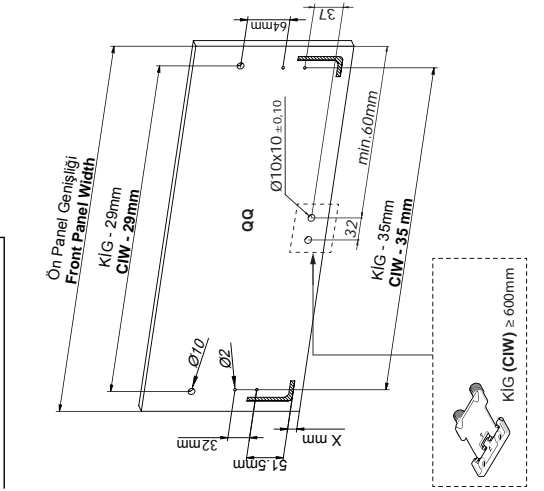


Ah. Çekmece Tabanı
Wd. Drawer Floor

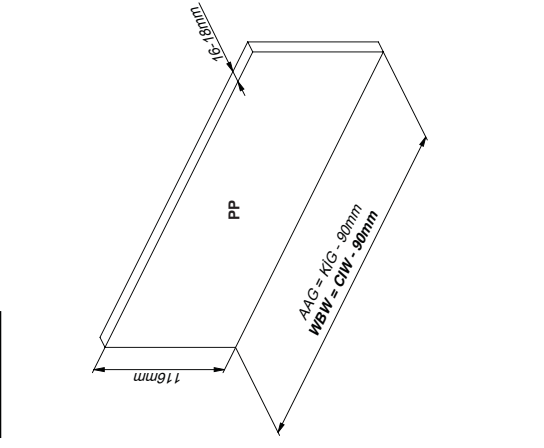
Metal Arkalık Sac Uygulamasında
Metal Backboard Panel Application

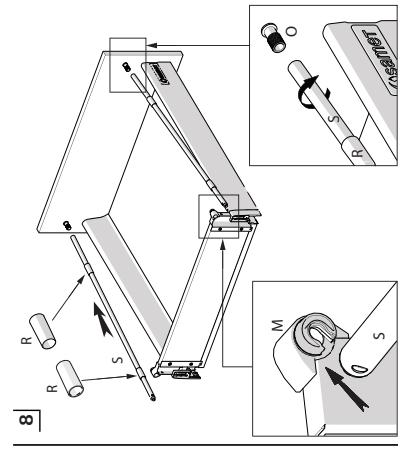
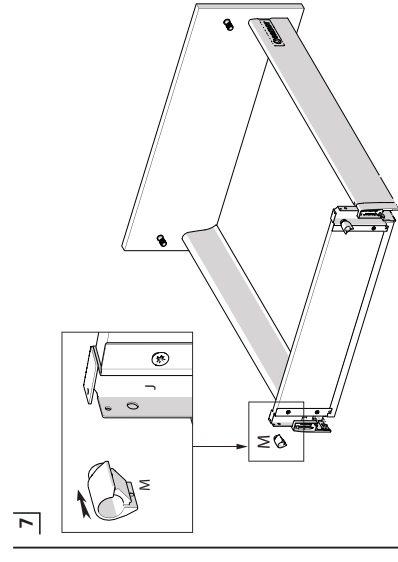
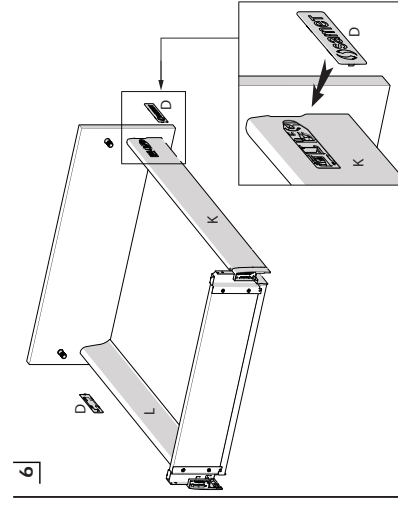
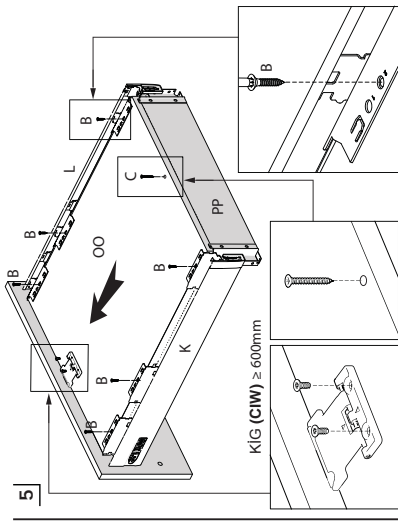
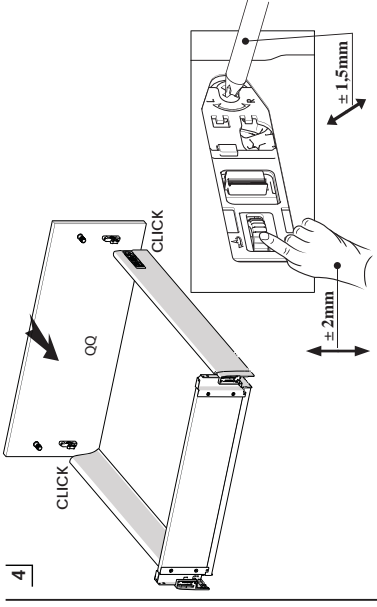
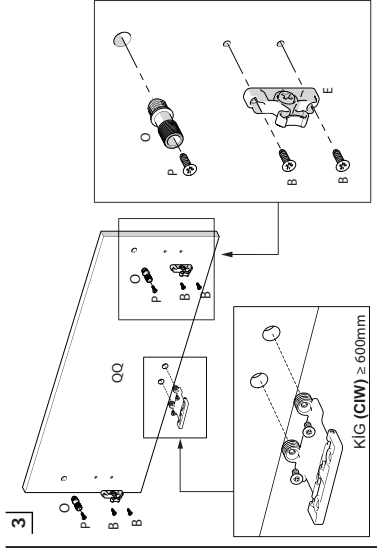
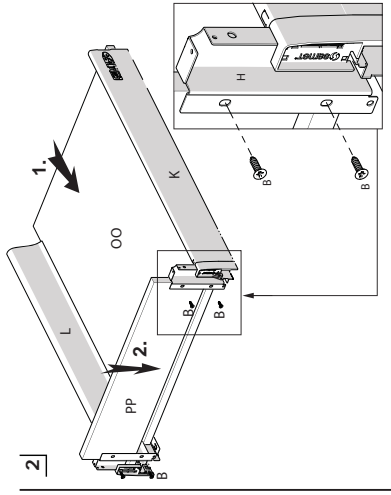
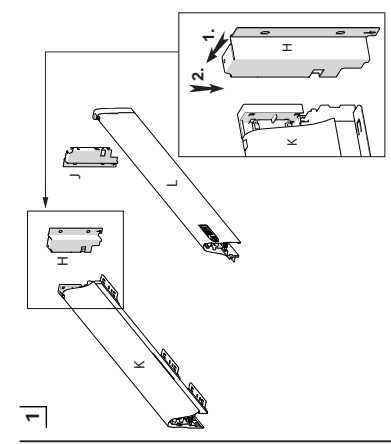


Ön Panel & Bağlantı Parçası
Front Panel & Connection Pieces

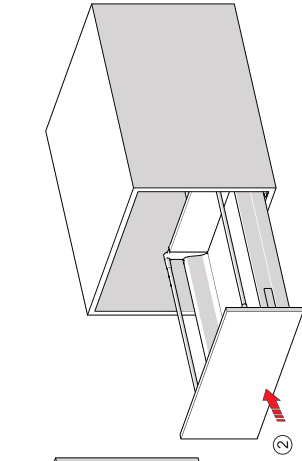
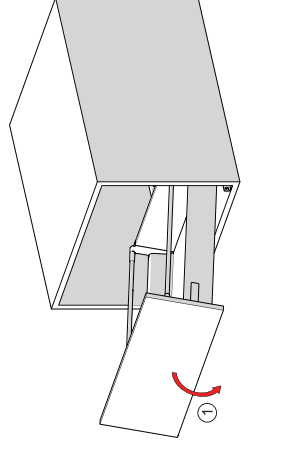


Ahşap Arkalık
Wd. Backboard

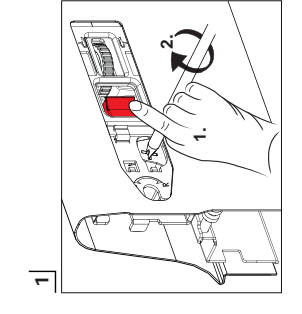
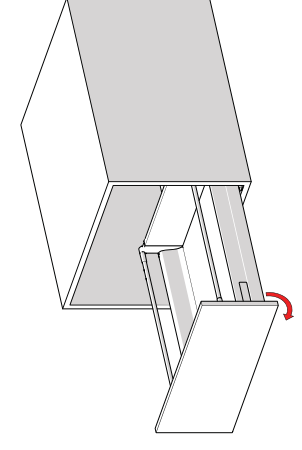




Çekmece montajı
Drawer mounting



Çekmece demontajı
Drawer demounting



Kilit tırnağı kapanması durumunda | If the lock slots shut down due to system failure |
Ön paneli çıkarmak için | Removing the front panel | 2