

- 1. Stabilizer
- 2. Front Panel
- 3. Wooden Floor

FRONT PANEL HOLE DIMENSIONS:

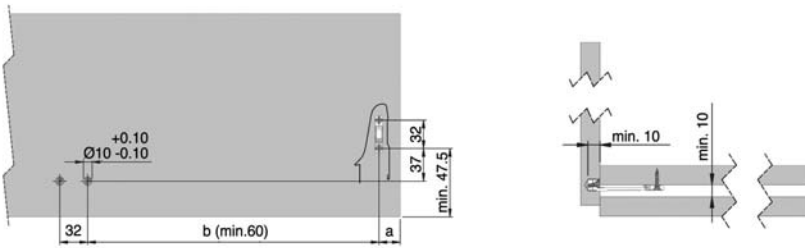


Figure - 1

- * Dowel fixing holes should be drilled by Ø10mm drill according to dimensions as shown in figure - 1 to mount the stabilizer to the front panel.
- * Fixing recommended stabilizer while centering to front panel.

MOUNTING THE STABILIZER TO FRONT PANELS:

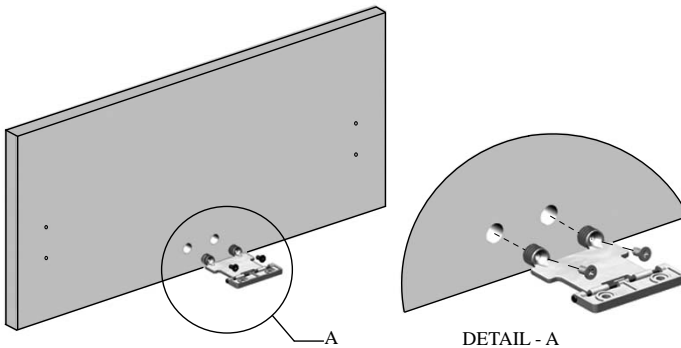


Figure - 2

- * Install the stabilizer to the drilled holes with screws which are packed with product as shown in Figure - 2.

WOODEN FLOOR HOLE DIMENSIONS:

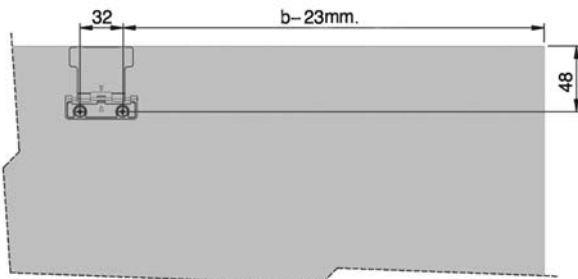
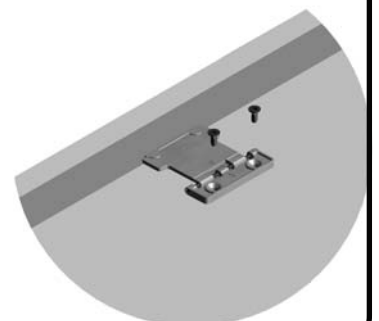
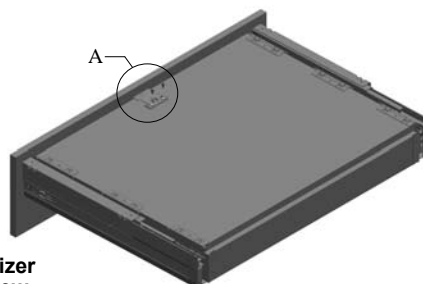


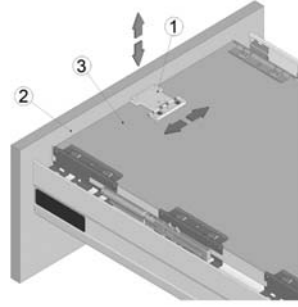
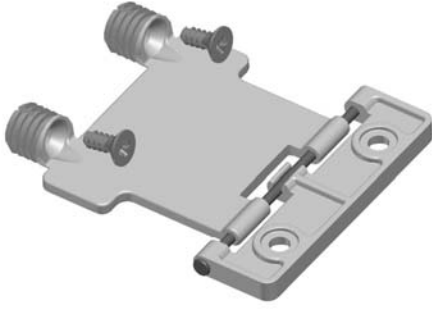
Figure - 3

- * Mark the fixing holes to fixate stabilizer to the wooden floor, as shown dimensions in figure - 3.
- * Install the stabilizer to wooden floor by using chipboard screw Ø3,5mm.



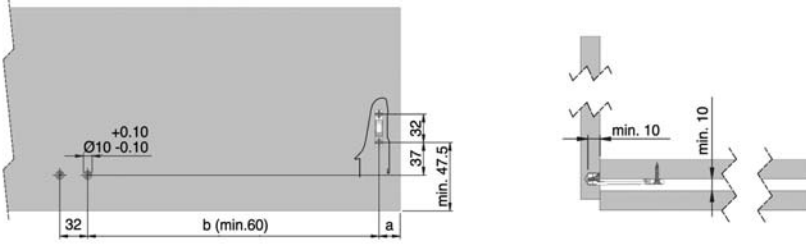
DETAIL - A

- * Install the front panel to the drawer and screw the stabilizer to the marked holes on wooden floor with chipboard screw Ø3,5x16mm.



- 1 Stabilizatör
- 2 Ön panel
- 3 Ahşap altlık

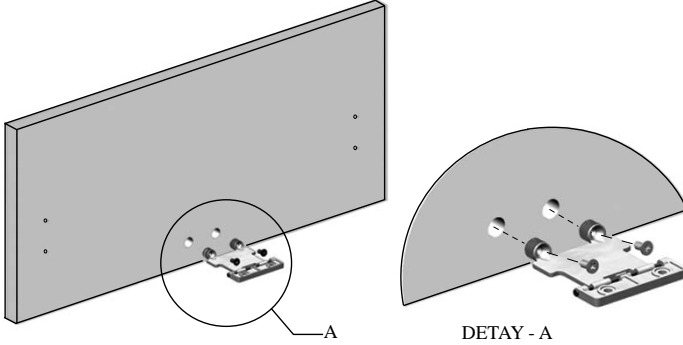
ÖN PANEL DELİK ÖLÇÜLERİ:



Şekil - 1

- * Stabilizatörün; ön panele bağlanması için gerekli olan dübel bağlantı deliklerini Ø10 matkap ile Şekil - 1'deki ölçülere uygun olarak deliniz.
- * Tavsiye edilen; stabilizatörün ön paneli ortalayacak şekilde bağlanmasıdır.

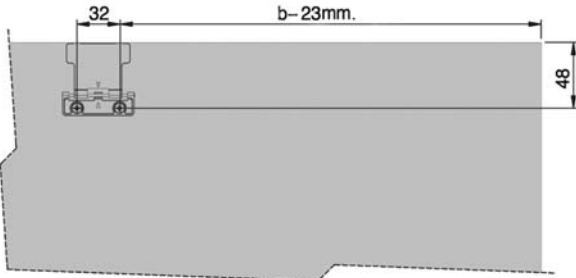
STABİLİZATÖRÜN ÖN PANELE MONTAJI:



Şekil - 2

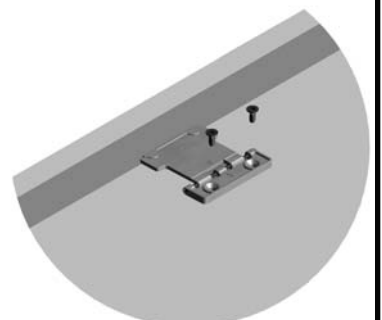
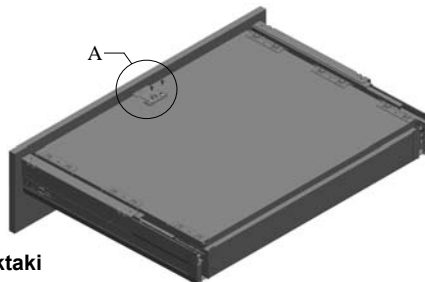
- * Stabilizatörü, deldiğiniz deliklere Şekil 2'ye uygun olarak takıp ürün içinde verilen vidalar ile vidalayınız.

AHŞAP ALTLIK DELİK ÖLÇÜLERİ:



Şekil - 3

- * Stabilizatörün; ahşap altlığa bağlanması için gerekli olan bağlantı deliklerini Şekil - 3'teki ölçülere uygun olarak markalayınız.
- * Stabilizatörün ahşap altlığa bağlanmasında Ø3,5mm çapında sunta vidası kullanınız.



DETAY - A

- * Ön paneli çekmeceye takınız ve stabilizatörü ahşap altlıktaki markalanan deliklere Ø3,5x16mm sunta vidası kullanınız.