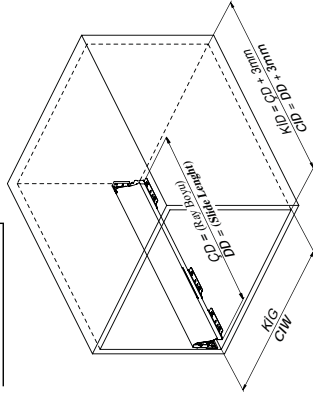
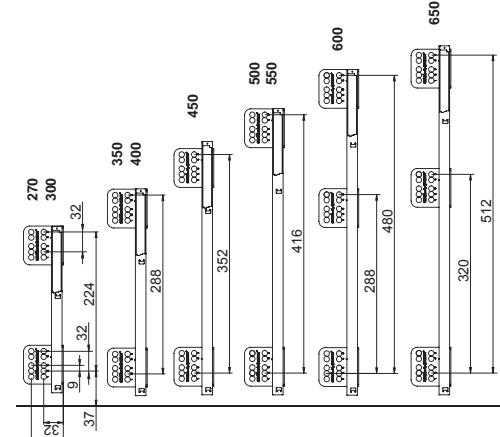


Kabin Ölçüleri  
Cabinet Dimensions

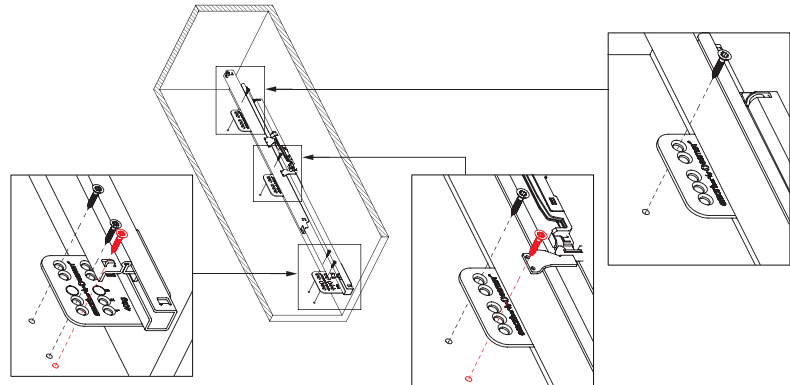


Rayların Vida Konum Ölçüleri  
Screw Location for the Slides

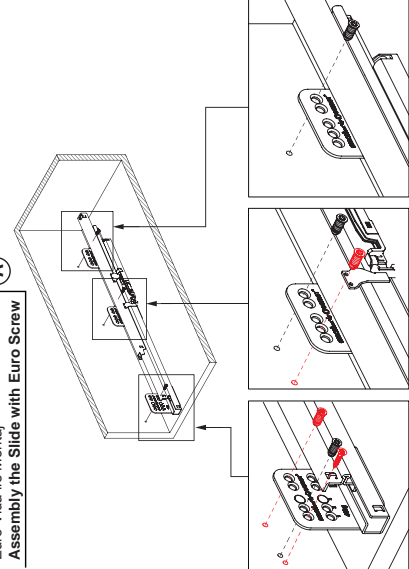
Raylı, koyu renk ile gösterilen yerlerden vidalayınız.  
Screw the slide from marked holes.



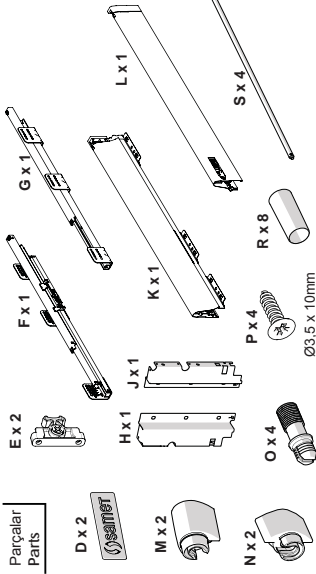
Ahşap Vidası ile Montaj  
Assembly the Slide with Wooden Screw



Euro Vida ile Montaj  
Assembly the Slide with Euro Screw



Parçalar  
Parts



Kabin İç Genişliği	: KIG	Kabin İç Genişliği	: CIW
Kabin İç Derinliği	: KID	Kabin İç Derinliği	: CID
Çekmece Derinliği	: CD	Çekmece Derinliği	: DD
Ray Uzunluğu	: RU	Slide Length	: SL
Ah Çek Tabanı Derinliği	: AÇTD	Wd. Drw. Floor Depth	: WDFD
Ah Çek Tabanı Genişliği	: AÇTG	Wd. Drw. Floor Width	: WDRW
Ah Arkalık Genişliği	: AAG	Wd. Backboard Width	: WBW

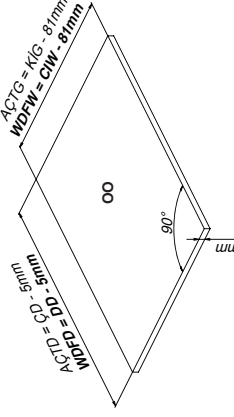
Tavsiye Edilen Vidalar  
Recommended Screw



Teknik Ölçüler  
Technical Dimensions

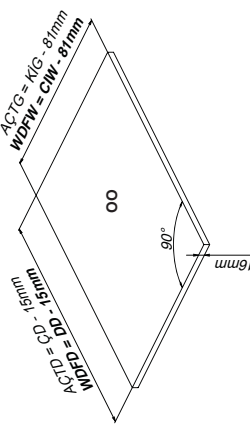
Ah. Çekmece Tabanı  
Wd. Drawer Floor

Ahşap Arkalık Uygulamasında  
Wooden Backboard Application

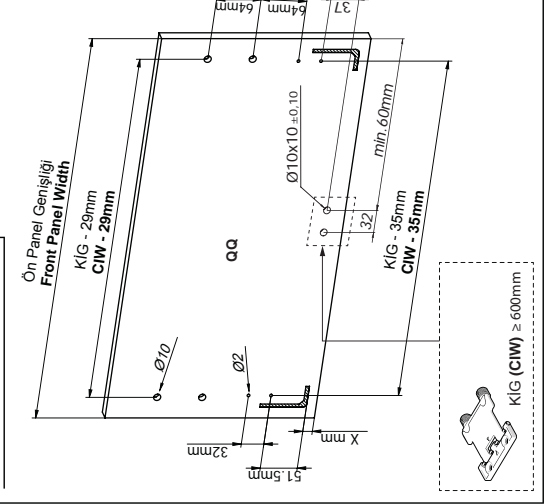


Ah. Çekmece Tabanı  
Wd. Drawer Floor

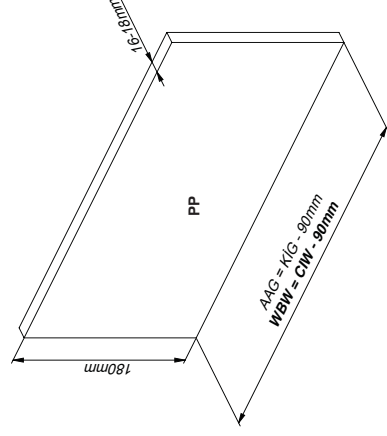
Metal Arkalık Sac Uygulamasında  
Metal Backboard Panel Application

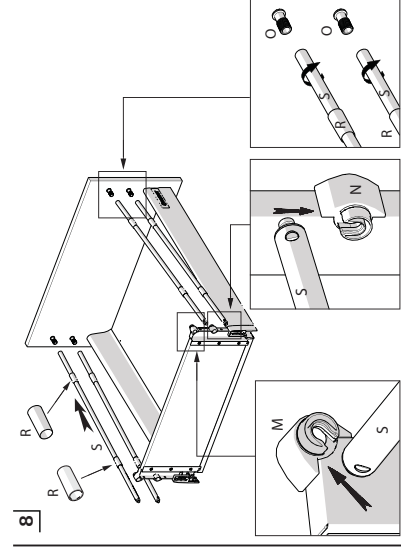
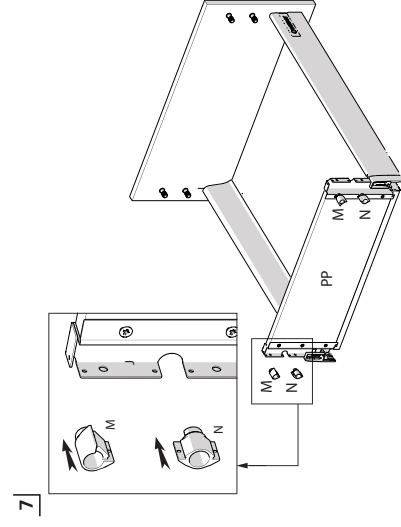
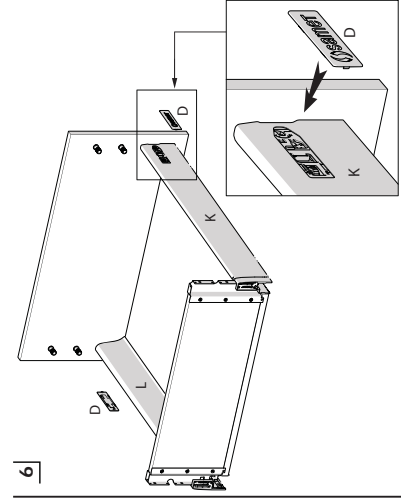
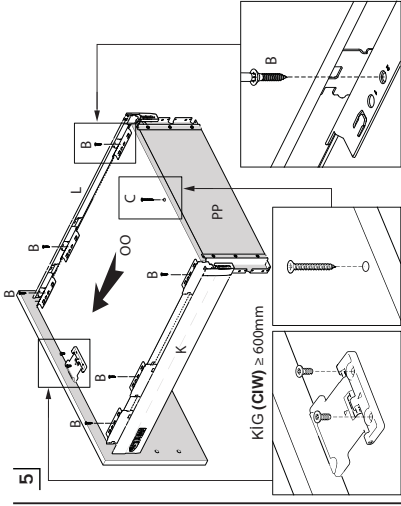
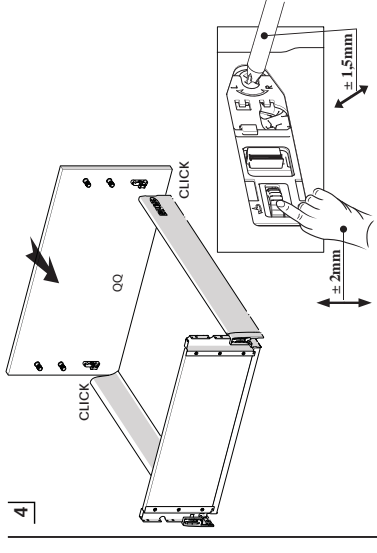
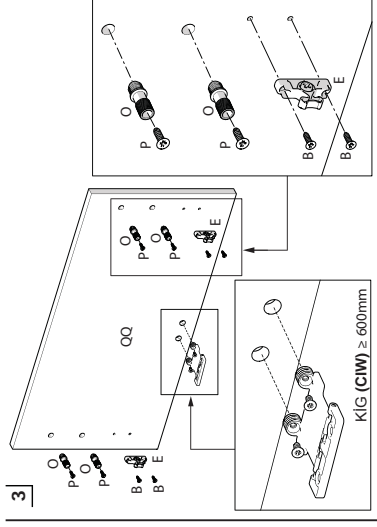
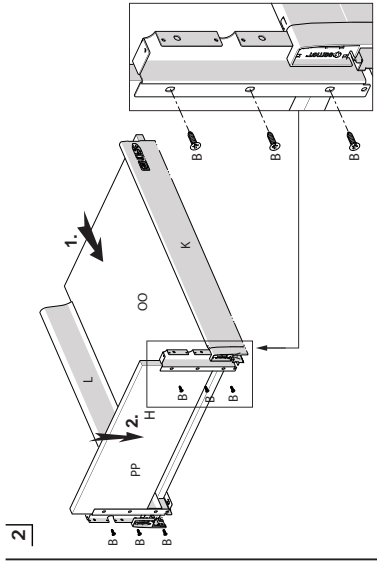
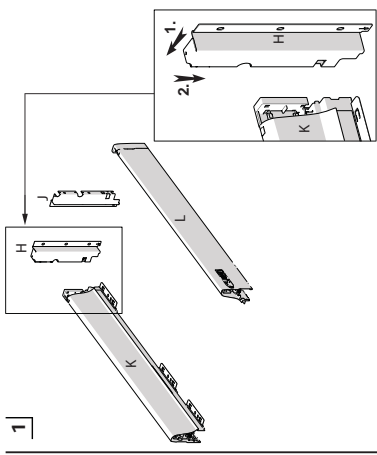


Ön Panel & Bağlantı Parçası  
Front Panel & Connection Pieces

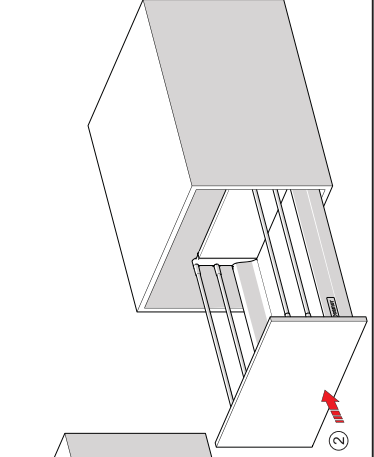
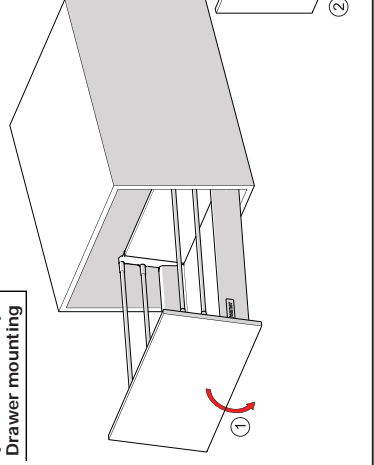


Ahşap Arkalık  
Wd. Backboard

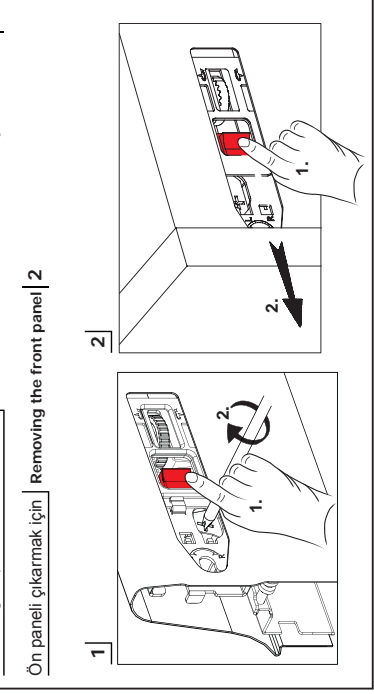
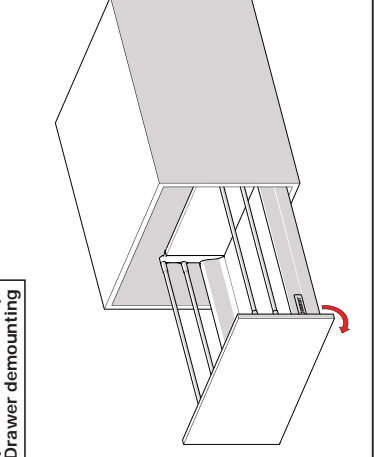




Çekmece montajı  
Drawer mounting



Çekmece demontajı  
Drawer demounting



Kilit trmağı kapanması durumunda | If the lock slots shut down due to system failure |

Ön paneli çıkarmak için | Removing the front panel |